

스무디 정량펌프

# PKD / PKP

±5% 이내의 맥동률 · BLDC M/C Unit 기본사양으로 탑재 · 에어챔버 Free



**KEMPION**



ISO 9001  
Certified Company

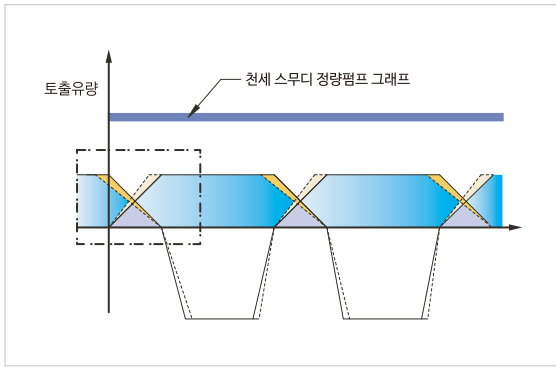
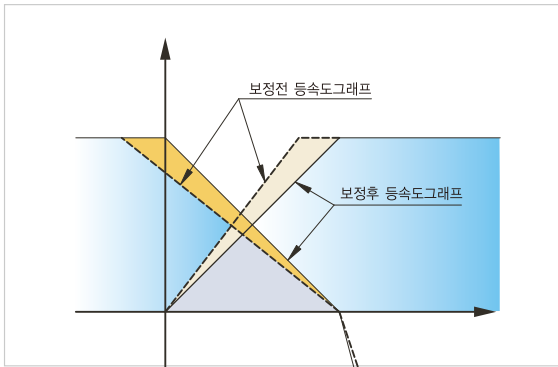
# KEMPION

## 스무디 정량펌프

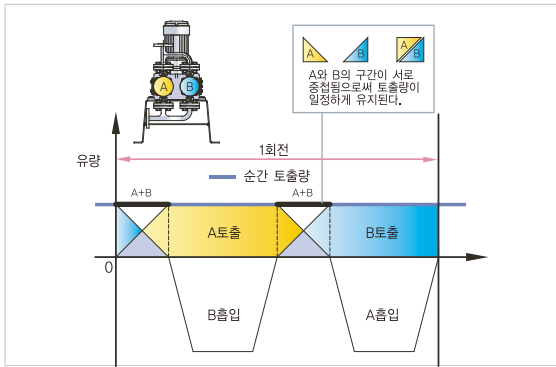
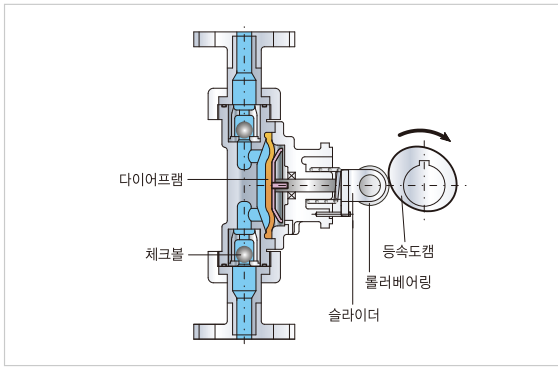
일반적으로 정량펌프는 높은 토출압, 정량성, 내식성에서는 뛰어나지만 원리적으로 토출측에 맥동(Pulsation)이 발생하는 고유한 특성이 있어, 프로세스에 따라 사용상 제약을 받을 수가 있습니다.

천세기술력은 이러한 특성을 근원적으로 제거한 등속도 캠을 개발, 보정특허기술로 스무디 정량펌프를 탄생시켰으며, 이 기술로 신제품 인증(NeP)과 중소기업청 성능인증(EPC)을 획득하였습니다.

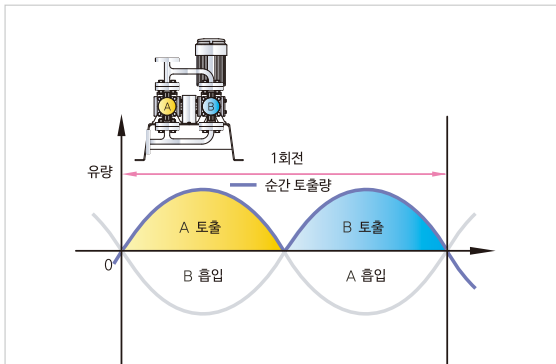
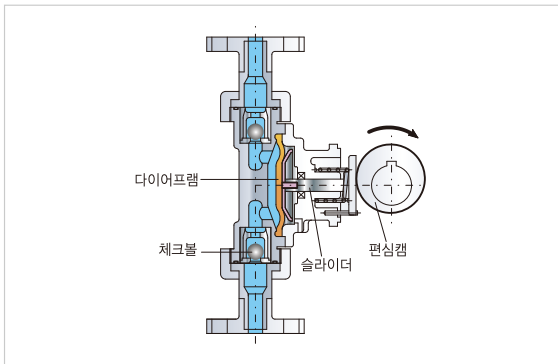
### 💡 등속도 캠 보정원리 (특허 제 10-0596616호)



캠과 베어링의 접촉점 변화에 의한 왜곡현상을 보정그래프를 통하여 최상의 맥동을 실현



특허 원리를 이용한 천세 스무디 정량펌프의 토출파형



일반 정량펌프의 토출파형

# PKD : 다이어프램형 KEMPION 스무디 정량펌프

## ☑ BLDC 모터에 의한 토출량 원격자동비례제어

제어능력이 우수한 BLDC 모터를 기본 장착하고 있습니다.

- RPM FEEDBACK 제어로 토출유량의 신뢰성 향상
- 4~20mA 신호에 의한 원격비례제어
- 저속운전에서도 모터소손의 우려가 없음
- 전기계장설비의 간소화, 최소 10% 운전가능
- 에어챔버 FREE



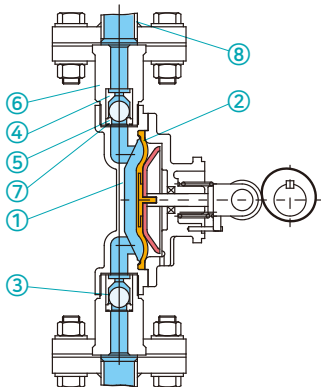
## ☑ 형식코드



① 토출량	$a \times 10^{c+1} + b \times 10^c = 21 \times 10^2 = 2100(\text{mL}/\text{min})$		
② 접액부 재질 사양	(a)-헤드	P: PVC S: STS304	F: PVDF(PTFE) 6: STS316
	(b)-다이어프램	T: PTFE	E: EPDM
	(c)-체크볼	C: Ceramic	S: STS304      6: STS316
③ 펌프접속방식	F: 플랜지	X: 특수	
④ 이송점도한계	W: 표준	V: 고점도	
⑤ 정격전원	S: 삼상, 380~480V	A: 삼상/단상, 200~240V	X: 특수
⑥ 합류배관	1: 합류배관	2: 합류배관 + 릴리프밸브	0: 미부착
⑦ 원격토출량 제어방식	0: 인버터 전용 모터	2: BLDC M/C Unit (자동)	3: BLDC M/C Unit (수동)

주) 1. 1.5kW급은 삼상만 가능. 2.2kW급은 삼상 380~480V만 가능.

## ☑ 표준접액부 재질표



부품명	PTC (PES)		FTC		STS (6T6)	
	500~102	212~813	500~333	423~813	500~102	212~813
① 헤드	PP	PVC	PVDF	PTFE	SSC13(14)	
② 다이어프램	PTFE (EPDM)		PTFE		PTFE	
③ 체크볼	CERAMIC (STS316)		CERAMIC		STS316	
④ 볼가이드	PP	PVC	PVDF		PVDF	SSC13(14)
⑤ 볼시트	FKM(EPDM)	PVC	PTFE	PVDF	PTFE	STS304(316)
⑥ 조인트	PP	PVC	PVDF		SSC13(14)	
⑦ 오링/패킹	FKM (EPDM)		PTFE		PTFE	
⑧ 합류배관	PVC		PVDF		STS304 (316)	

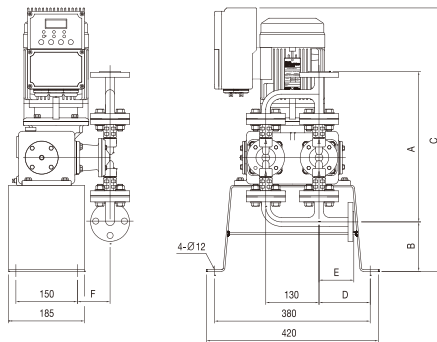
☑ 표준사양

사양		PKD 시리즈																
		500	121	241	521	102	212	412	702	143	113	203	243	333	423	613	813	
최대토출량	mL/min	50	120	240	520	1040	2100	4100	7000	14900	11200	20700	24000	33000	42000	61000	81000	
최고토출압력	bar	10						8	5	3	7	5	7	5	5	3		
맥동률 (F/S)	%	± 5.0																
스트로크길이	mm	3	4			6			10			15	12.5	17.5		15	20	
스트로크수	SPM	58		116	58	116	58	116	58	116	87							
접속	FLANGE	KS 10K 15A						KS 10K 25A			KS 10K 40A			KS 10K 50A				
취급액 온도한계	℃	STS, 6T6 : 0~80℃ / PTC, FTC : 0~50℃ / 주위온도 : 0~40℃																
중량	kg	37			38			53			60		90	95	130	140	170	175
BLDC M/C UNIT	정격입력전압	200V급 : 단상, 삼상 AC200~240V / 400V급 : 삼상 AC380~480V																
	입력신호(자동)	RPM : DC4~20mA 운전/정지 : CLOSE-운전, OPEN-정지																
	출력신호	RPM : DC4~20mA (절연, 부하저항 : 500Ω이하) 운전설정 : REMOTE, LOCAL, AUTO, MANU Dry Contact (1a) 운전상태 : RUN, STOP Dry Contact (RUN : 1a, TRIP : 1a1b)																
	토출량 조절범위	최대 RPM 대비 10~100%																
	표시부	RPM : 0~100%, 과전류 : E.oC, 아날로그입력신호이상 : E.or 회로단락 : E.SC, 홀센서 이상 : E.HS, 드라이버 내부과열 : E.tE																
	그 외기능	RATIO 운전 (설정범위 : 원격입력신호대비0~100%), IP66																
모터		0.55kW, FR71						0.75kW, FR80			1.5kW, FR90			2.2kW, FR90				
		8 극 BLDC / 최대 rpm : 1750 / 절연등급 : F / IP66																
		TENV																TEFC
도장색상		Munsell No 0.6PB 4.8 / 10.6 근사색 소부도장																
자흡능력		1m / 슬러리 및 고형물 함유액 사용불가																

주) TENV : Totally-Enclosed, Non-Ventilated  
TEFC : Totally-Enclosed, Fan-Cooled

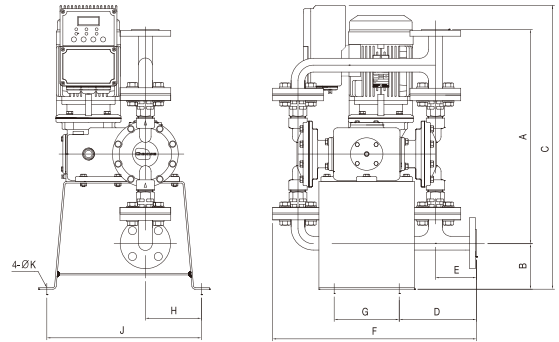
☑ 외형치수도

PKD-500~102



PKD-212-813

(단위:mm)



치수	A			B			C			D			E			F			G	H	J	K
	PTC	FTC	STS	PTC	FTC	STS	PTC	FTC	STS	PTC	FTC	STS	PTC	FTC	STS	PTC	FTC	STS				
500	390	380	348	119	122	131	643	125	74	70	85	77	76	160	138	380	12					
121, 241	390	380	348	119	122	131						81	80									
521, 102	410	400	368	109	112	121						448	453									
212, 412	516	500	422	112	118	151	698	193	185	215	99	90	101	510	503	502	200	178	465			
702, 143	625	596	524	70	80	116		230	229	234	99	90	101	625	623	645						
113	625	596	524	129	139	174	754	234	233	241	99	90	101	632	630	645	300	243	600			
203	637	614	567	123	130	152		234	233	241	99	90	101	632	630	645						
243, 333	938	935	807	134	135	190	927	305	302	314	128	125	110	863	863	874	300	243	600			
423	944	937	854	131	134	166		338	335	343	128	125	110	869	869	878						
613, 813	1092	1061	926	153	164	134	1012	927	367	358	342	149	139	114	963	954	948					

# PKP : 플런저 타입 KEMPION 스무디 정량펌프

## ☑ BLDC 모터에 의한 토출량 원격자동비례제어

제어능력이 우수한 BLDC 모터를 기본 장착하고 있습니다.

- RPM FEEDBACK 제어로 토출유량의 신뢰성 향상
- 4~20mA 신호에 의한 원격비례제어
- 저속운전에서도 모터소손의 우려가 없음
- 전기계장설비의 간소화, 최소 5% 운전가능
- 에어챔버 FREE

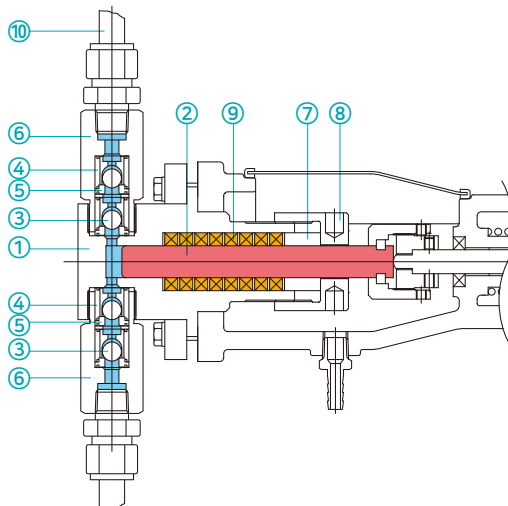


## ☑ 형식코드



① 플런저경	6 / 12 / 16 / 22 / 30 / 40 / 50 mm	
② 행정수	1: 58SPM(구동부 크기가 M일 경우 1: 87SPM)	2: 116SPM
③ 구동부 크기	L: 0.55kW	M: 0.75kW
④ 접액부재질	S: STS316	X: 특수
⑤ 합류배관	1: 합류배관	2: 합류배관 + 릴리프밸브
⑥ 펌프접속방식	F: 플랜지	T: 나사
⑦ 정격전원	S: 삼상, 380~480V	A: 삼상, 단상, 200~240V
⑧ 원격토출량 제어방식	0: 인버터 전용 모터	2: BLDC M/C Unit(자동)
		3: BLDC M/C Unit(수동)

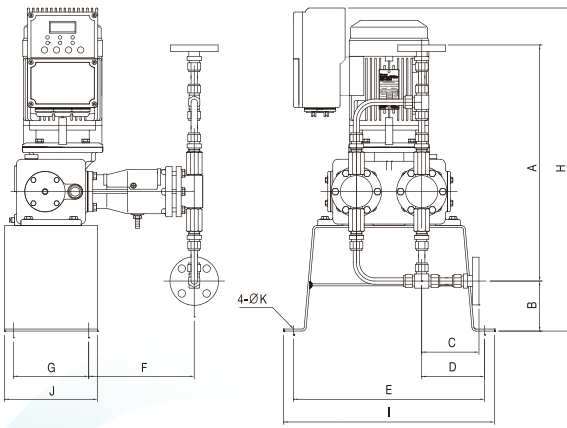
## ☑ 표준접액부 재질표



부품명	재질
① 헤드	STS316
② 플런저	STS316+HCr
③ 체크볼	STS316
④ 볼가이드	SSC14A
⑤ 볼시트	STS316
⑥ 조인트	STS316
⑦ 글랜드링	STS316
⑧ 글랜드너트	STS316
⑨ 글랜드패킹	PTFE + ARAMID
⑩ 합류배관	STS316

☑ 외형치수도

(단위:mm)

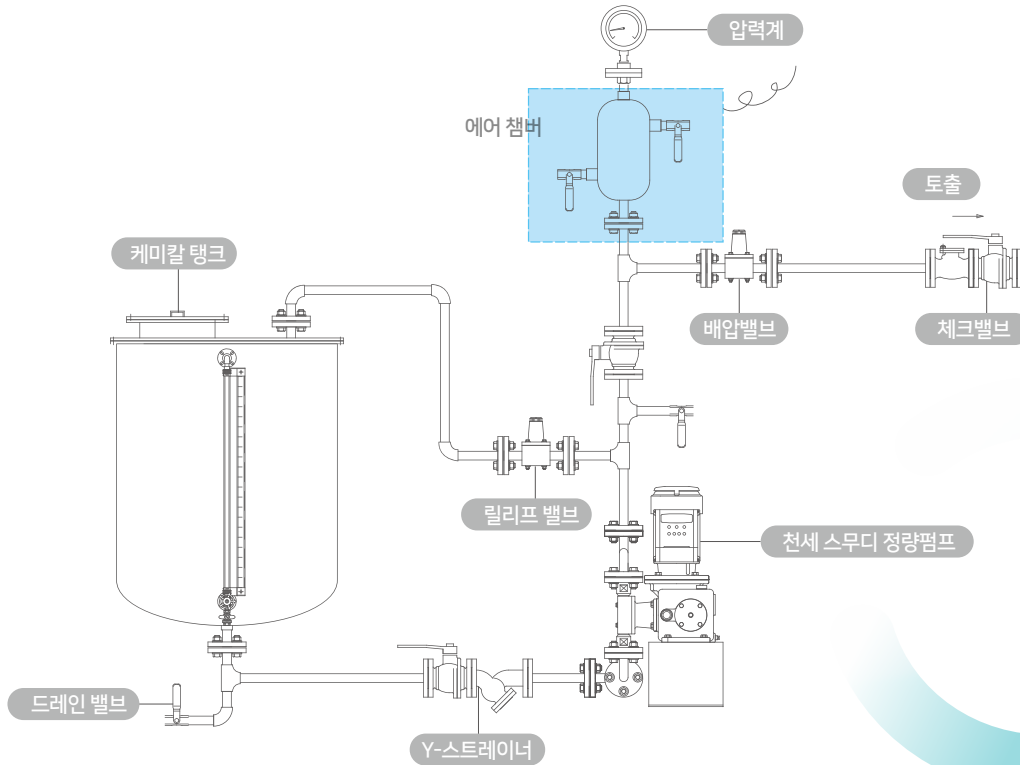


구분	A	B	C	D	E	F	G	H	I	J	K
061L	437	119				199					
062L	437	119				199					
121L	437	119				202					
122L	437	119				202					
161L	460	107				209					
162L	460	107	117	125	380	209	150	643	420	185	12
221L	463	104				210					
222L	463	104				210					
301L	509	81				206					
302L	509	81	115			206					
061M	437	265				234					
121M	437	265				236					
161M	460	253	117			243					
221M	463	250		177	555	244	170	802	590	300	12
301M	509	227				240					
401M	540	214				240					
501M	571	199	121			241					

☑ 표준사양

사양		PKP 시리즈																		
		061L	062L	121L	122L	161L	162L	221L	222L	301L	302L	061M	121M	161M	221M	301M	401M	501M		
최대토출량	mL/min	26	52	110	220	200	410	390	800	700	1480	60	255	480	920	1660	3070	4835		
최고토출압력	bar	160					100	104	52	56	28	200	225	160	123	68	38	24		
맥동률 (F/S)	%	± 2.0																		
스트로크길이	mm	10										15								
스트로크수	SPM	58	116	58	116	58	116	58	116	58	116	87								
접속	FLANGE(토출)	KS63K15A					KS40K15A			KS20K15A		-	KS63K15A		KS40K15A	KS20K15A	KS20K20A			
	THREAD	Rc1/4"			Rc3/8"			Rc1/2"		Rc1/4"		Rc3/8"		Rc1/2"		Rc3/4"				
취급액 온도한계	℃	0~100℃ / 주위온도 : 0~40℃																		
중량	kg	54				56				60		93		95		99		105		107
BLDC M/C UNIT	드라이버	정격입력전압	200V급 : 단상, 삼상 AC200~240V / 400V급 : 삼상 AC380~480V																	
		입력신호(자동)	RPM : DC4~20mA 운전/정지 : CLOSE-운전, OPEN-정지																	
		출력신호	RPM : DC4~20mA (절연, 부하저항 : 500Ω이하) 운전설정 : REMOTE, LOCAL, AUTO, MANU Dry Contact (1a) 운전상태 : RUN, STOP Dry Contact (RUN : 1a, TRIP : 1a1b)																	
		토출량 조절범위	최대 RPM 대비 5~100%																	
		표시부	RPM : 0~100%, 과전류 : E.oC, 아날로그입력신호이상 : E.or 회로단락 : E.SC, 홀센서 이상 : E.HS, 드라이버 내부과열 : E.tE																	
		그 외 기능	RATIO 운전 (설정범위 : 원격입력신호대비 0~100%), IP66																	
모터		0.55kW, FR71										0.75kW, FR80								
		8 극 BLDC / 최대 rpm : 1750 / 절연등급 : F / IP66																		
		TENV(Totally-Enclosed, Non-Ventilated)																		
도장색상		Munsell No 0.6PB 4.8 / 10.6 근사색 소부도장																		
자흡능력		1m / 슬러리 및 고형물 함유액 사용불가																		

주) 플랜지 타입의 경우 흡입측의 플랜지 접속규격은 KS10K입니다.



### 고품질의 생산 프로세스화 실현가능

가동정지시 응답속도가 빨라 프로세스의 자동화가 가능하며, 생산제품의 불량율을 낮출 수 있습니다.



### 배관설비가 간단해짐으로서 비용이 절감되며, 설치공간을 줄일 수 있음

에어 챔버가 불필요하므로 설치 공간의 확보와 배관 길이를 단축할 수 있어 매우 경제적입니다.



### 에어 챔버가 불필요함

등속도 캠 구동방식으로 맥동의 근원을 제거하였으므로 공기 압축성을 이용하는 에어 챔버를 별도로 설치할 필요가 없습니다.



### 보수 및 유지관리의 편리성

천세 스무디 정량펌프는 에어 챔버의 기능유지를 위한 공기보충 등의 별도 작업이 필요 없으므로 보수 및 유지 관리가 매우 편리합니다.

### 적용분야

- 발전플랜트 : 탈황·탈질제거제, 하이드라진 주입 공정.
- 디스플레이 소재 : 필름막 코팅 공정.
- 식품 : 향료첨가제 정량 주입.
- 도료 : 고압스프레이 도장장치의 도료 공급.
- 의약품 : 의약품제조공정의 원료 비례 주입.
- 수처리·폐수처리 : 산·알칼리 중화제 주입.

스무디 정량펌프

# PKD / PKP



2020. 09  
CSC-S-25

CheonSEI

천세산업 | 주

**본 사** 안산시 상록구 안산테크길 40  
**반월공장** 안산시 단원구 신원로 91번길 90  
**부산영업소** 기장군 정관읍 달산1길 41  
**대전영업소** 유성구 테크노2로187 미건테크노월드2차 C동333호

**TEL** 031-465-1003  
**TEL** 031-493-1003  
**TEL** 051-502-1003  
**TEL** 042-862-1003